

# Photron

HIGH-SPEED DIGITAL VIDEO CAMERA

## ***FASTCAM Mini***

UX100/UX50

### HD対応の小型・高性能・高速度ビデオカメラ

小型  
軽量  
高画質

1280 × 1000 画素 で 5,000 fps<sup>\*</sup>

最 高 撮 影 速 度 800,000 fps<sup>\*</sup>

1.5 kg の 軽 量 コ ン パ ク ト 設 計

フォトロンの高速度カメラに新しいラインナップ「FASTCAM Mini」シリーズが加わります。撮影速度性能、感度性能、質量、サイズなどのバランスを考え抜いた全く新しい設計思想。研究開発、要素技術、バイオメカニクスなど幅広い分野で使いまわせる「ちょうどよいカメラ」が高速度カメラの利用シーンを大きく変えていきます。

<sup>\*</sup> UX100のみ



4,000fps at FULL resolution<sup>\*</sup>

MAX SPEED 800,000fps<sup>\*</sup>

12bits/36bits Resolution(Mono/Color)

1280×1024pixels C-MOS image sensor

<sup>\*</sup> UX100のみ

# Mini

**FASTCAM**

Made in Japan

1.5Kgの軽量コンパクト設計  
モノクロ12ビット、カラー36ビットの超精細画像

# FASTCAM Mini UX100/UX50



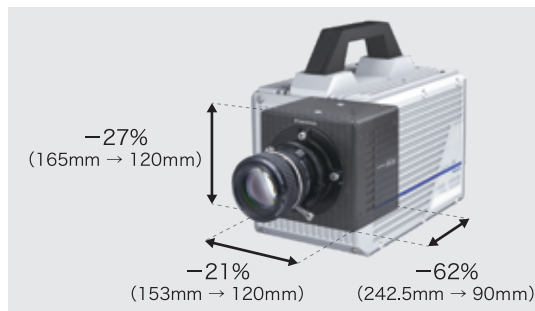
## ■モデル構成

カラーモデル	モノクロモデル	メモリ容量
FASTCAM Mini UX100 type 800K-C-16GB	FASTCAM Mini UX100 type 800K-M-16GB	16GB
FASTCAM Mini UX100 type 800K-C-32GB	FASTCAM Mini UX100 type 800K-M-32GB	32GB
FASTCAM Mini UX50 type 160K-C-16GB	FASTCAM Mini UX50 type 160K-M-16GB	16GB
FASTCAM Mini UX50 type 160K-C-32GB	FASTCAM Mini UX50 type 160K-M-32GB	32GB

## コンパクトボディが可能にした世界。

新しい設計思想を大胆に採用。  
当社従来品<sup>※</sup>と比較して速度性能はそのままに、  
体積-75%、質量-75%を達成しました。

※ FASTCAM SA4との比較（レンズ・付属品除く）



## ■製品仕様

モデル名	FASTCAM Mini UX100	FASTCAM Mini UX50
フル解像度	1280x1024	
最高撮影速度（フルフレーム）	4,000fps	2,000fps
最高撮影速度（分割フレーム）	800,000fps	160,000fps
最短露光時間	1μsec <sup>※1</sup>	3.9μsec <sup>※1</sup>
ピクセルサイズ	10μm	
濃度階調	モノクロ：AD変換12bit/カラー：AD変換36bit（RGB各12bit）	
メモリ容量	16、32GBから選択可能	
レンズマウント	標準：Fマウント（Gタイプレンズ対応）、オプション：Cマウント <sup>※2</sup>	
トリガーモード	スタート、センター、エンド、マニュアル、ランダム	
各種信号入出力	入力：トリガ（TTL/接点）、同期信号、レディ信号、イベント信号、IRIG 出力：トリガ、各種同期信号、レディ信号	
外部同期信号	入力：+3.3~+12Vp-p 負極性/正極性（切替可能）、可変周波数同期が可能 出力：5Vp-p 負極性/正極性（切替可能）	
メモリ分割	最大64分割	
デジタルインターフェイス	ギガビットイーサネット	
カメラ制御ソフト「PFV」	複数言語対応（日、英、仏、中）、DAQオプションとカメラを同時制御可能 画像の撮影・保存・再生、各種画像処理、ファイル変換機能を搭載	
寸法/質量	120x120x90mm/1.5Kg（突起物、付属品除く）	
保管温度/湿度	-20°C~60°C/85%以下（結露無きこと）	
動作温度/湿度	0°C~40°C/85%以下（結露無きこと）	
耐衝撃性能	100G 10msec 6axes 1000times	
AC電源（付属ACアダプター使用）	100~240V、50~60Hz、MAX 46VA	
DC電源	22~32V、40VA	
標準付属品	ACアダプタ×1、ACケーブル×1、延長電源ケーブル（2m）×1、 Fマウントプレート×1、LANケーブル×1 （レンズは構成に含まれません）	
オプション	専用ケース、動画解析ソフト、波形測定（DAQ）オプション	

※1 設定可能な露光時間は撮影速度により異なります。詳細はお問合せください。  
※2 使用できるCマウントレンズに制限があります。  
フランジからイメージセンサー側への飛び出し量が14mm以下であること。

## ■撮影速度/解像度/記録時間

解像度 （画素）	FASTCAM Mini UX100			FASTCAM Mini UX50		
	撮影速度 （fps）	記録時間（秒）		撮影速度 （fps）	記録時間（秒）	
		16GBモデル	32GBモデル		16GBモデル	32GBモデル
1280 x 1024	4,000	2.18	4.36	2,000	4.36	8.73
1280 x 1000	5,000	1.78	3.57	2,000	4.47	8.94
1280 x 800	6,250	1.78	3.57	2,500	4.47	8.94
1280 x 616	8,000	1.81	3.63	3,200	4.53	9.07
1280 x 248	20,000	1.80	3.60	8,192	4.40	8.80
1280 x 24	200,000	1.86	3.72	102,400	3.63	7.28
1024 x 576	8,192	2.36	4.74	4,000	4.85	9.70
896 x 720	6,400	2.77	5.54	3,200	5.54	11.09
896 x 488	10,000	2.61	5.23	5,000	5.23	10.47
768 x 768	6,400	3.03	6.06	3,200	6.06	12.13
768 x 512	8,192	3.55	7.10	4,000	7.27	14.56
640 x 480	10,240	3.63	7.28	5,120	7.27	14.56
640 x 320	12,500	4.47	8.94	6,400	8.73	17.47
640 x 8	800,000	2.79	5.59	160,000	13.97	27.95

※ 上記解像度以外にも128x8画素単位で解像度設定が可能です。詳細はお問合せください。  
※ 記載の意匠や仕様は、予告無しに変更されることがあります。

お問い合わせ窓口：イメージングソリューション事業本部

E-mail : image@photron.co.jp

# Photron

株式会社フォトロン

本社：〒101-0051

東京都千代田区神田神保町 1-105 神保町三井ビルディング 21 階 TEL. 03-3518-6271

営業所：名古屋営業所 / 豊田営業所 / 大阪営業所 / 福岡営業所

事業所：栃木テクニカルセンター / 米沢工場

記載の意匠や仕様は予告無しに変更されることがあります。

記載の製品名等は各社の登録商標または商標です。

日本国外での使用をご検討の際は輸出規制対象製品も含まれますので必ず弊社にご相談ください。

<https://www.photron.co.jp/service/hsvcam/>