

FASTCAM Mini AX

超高感度・高画質・小型軽量・高速度ビデオカメラ

小型
超高感度
高画質

従来比4倍の超高感度
1024×1024画素で6,400fps*
1.5Kgの軽量コンパクト設計

フォトロン高速度カメラの革新的なラインナップ「FASTCAM Mini」シリーズ。
撮影速度性能、感度性能、質量、サイズなどのバランスを考え抜いた全く新しい設計思想。
研究開発、要素技術、バイオメカニクスなど幅広い分野で使いまわせる「ちょうどよいカメラ」
が高速度カメラの利用シーンを大きく変えていきます。

* AX200のみ



ISO 50,000-monochrome
1024 x 1024 at 6,400 fps*
MAX SPEED 900,000 fps*
12 bits/36 bits Resolution(Mono/Color)
1024 x 1024 pixels C-MOS image sensor

* AX200のみ

Mini

FASTCAM

Made in Japan

100万画素で6,400fps、従来比4倍の超高感度性能
高速・高画質、軽量コンパクト設計

FASTCAM Mini AX

■モデル構成

カラーモデル	モノクロモデル	メモリ容量
FASTCAM Mini AX200 type 900K-C-16GB-S	FASTCAM Mini AX200 type 900K-M-16GB-S	16GB
FASTCAM Mini AX200 type 900K-C-32GB-S	FASTCAM Mini AX200 type 900K-M-32GB-S	32GB
FASTCAM Mini AX100 type 540K-C-16GB-S	FASTCAM Mini AX100 type 540K-M-16GB-S	16GB
FASTCAM Mini AX100 type 540K-C-32GB-S	FASTCAM Mini AX100 type 540K-M-32GB-S	32GB
FASTCAM Mini AX50 type 170K-C-16GB-S	FASTCAM Mini AX50 type 170K-M-16GB-S	16GB
FASTCAM Mini AX50 type 170K-C-32GB-S	FASTCAM Mini AX50 type 170K-M-32GB-S	32GB

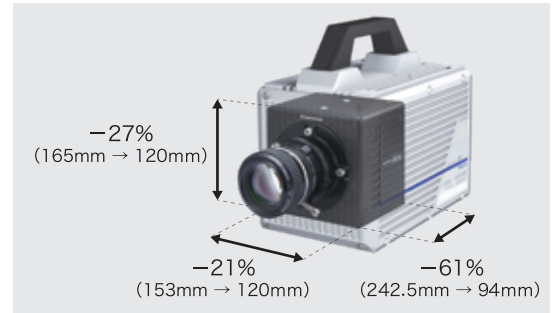
※ タイプ名の末尾に「-S」があるモデルは新型センサーを搭載しています。
旧型センサー搭載（「-S」がない）モデルとは画質等に違いがあります。
詳細については弊社担当者、もしくは下記お問い合わせ窓口までご連絡ください。



コンパクトボディが可能にした世界。

新しい設計思想を大胆に採用。
当社従来品*と比較して速度性能はそのままに、
体積-75%、質量-75%を達成しました。

※ FASTCAM SA4との比較（レンズ・付属品除く）



■製品仕様

モデル名	FASTCAM Mini AX200	FASTCAM Mini AX100	FASTCAM Mini AX50
フル解像度	1024×1024		
最高撮影速度(フルフレーム)	6,400 fps	4,000 fps	2,000 fps
最高撮影速度(分割フレーム)	900,000 fps	540,000 fps	170,000 fps
最短露光時間	260nsec	1.05 μsec	
濃度階調	モノクロ: AD変換 12bit / カラー: A/D変換 36bit (RGB各12bit)		
メモリ容量	16, 32GBから選択可能		
レンズマウント	標準:Fマウント(Gタイプレンズ対応) オプション:Cマウント※、M42マウント※		
トリガーモード	スタート、センター、エンド、マニュアル、ランダム、ランダムリセット、ランダムセンター、ランダムマニュアル、REC ON CMD		
各種信号入出力	入力:トリガ(TTL/接点)、同期信号、レディ信号、イベント信号、IRIG 出力:トリガ、各種同期信号、レディ信号		
外部同期信号	入力:+3.3~+12Vp-p 負極性/正極性(切替可能)、可変周波同期が可能 出力:5Vp-p 負極性/正極性(切替可能)		
メモリ分割	最大64分割		
録画中保存機能	メモリ分割をすることで、録画中に撮影済みメモリのデータ保存が可能		
デュアルスローシャッター	標準搭載。露光期間率の変更によりダイナミックレンジ拡大		
デジタルインターフェイス	ギガビットイーサネット		
カメラ制御ソフト「PFV」	複数言語対応(日、英、仏、中)、DAQオプションとカメラを同時制御可能 画像の撮影・保存・再生、各種画像処理、ファイル変換機能を搭載		
寸法/質量	120 x 120 x 94 mm / 1.5Kg (突起物、付属品除く)		
保管温度/湿度	-20℃~60℃ / 85%以下(結露無きこと)		
動作温度/湿度	0℃~40℃ / 85%以下(結露無きこと)		
耐衝撃性能	100G 10msec Gaxes 1000times		
AC電源(付属ACアダプター使用)	100~240V, 50~60Hz, MAX 63VA		
DC電源	22~32V, 55VA		
標準付属品	ACアダプター×1、ACケーブル×1、延長電源ケーブル(2m)×1、 Fマウントプレート×1、LANケーブル×1 (レンズは構成に含まれません)		

※使用できるCマウントレンズ、M42マウントレンズに制限があります。
Cマウント：フランジからイメージセンサー側への飛び出し量が7.5mm以下であること。
M42マウント：フランジからイメージセンサー側への飛び出し量が8.5mm以下であること。

■撮影速度/解像度/記録時間

解像度 (画素)	FASTCAM Mini AX200			FASTCAM Mini AX100			FASTCAM Mini AX50		
	撮影速度 (fps)	16GBモデル 記録時間(秒)	32GBモデル 記録時間(秒)	撮影速度 (fps)	16GBモデル 記録時間(秒)	32GBモデル 記録時間(秒)	撮影速度 (fps)	16GBモデル 記録時間(秒)	32GBモデル 記録時間(秒)
1024 x 1024	6,400	1.70	3.41	4,000	2.73	5.46	2,000	5.45	10.92
1024 x 768	8,100	1.79	3.59	5,400	2.69	5.39	2,500	5.82	11.64
768 x 768	10,000	1.94	3.88	6,800	2.85	5.71	3,600	5.39	10.78
640 x 480	20,000	1.86	3.72	12,500	2.98	5.96	6,000	6.21	12.42
512 x 512	22,500	1.94	3.88	13,600	3.21	6.42	7,200	6.06	12.13
384 x 384	36,000	2.15	4.31	21,600	3.59	7.19	10,000	7.76	15.53
256 x 256	67,500	2.58	5.17	37,500	4.65	9.31	20,000	8.73	17.47
128 x 128	160,000	4.36	8.73	76,500	9.13	18.27	45,000	15.52	31.06
128 x 64	240,000	5.82	11.64	127,500	10.96	21.92	76,500	18.26	36.54
128 x 16	900,000	6.21	12.42	540,000	10.35	20.70	170,000	32.88	65.78

※上記以外にも128x16画素単位で解像度設定が可能です。詳細はお問い合わせください。
※記載の意匠や仕様は、予告無しに変更されることがあります。

お問い合わせ窓口：イメージングソリューション事業本部

E-mail : image@photron.co.jp

Photron

株式会社フォトロン

本社：〒101-0051

東京都千代田区神田神保町 1-105 神保町三井ビルディング 21 階 TEL. 03-3518-6271

営業所：名古屋営業所 / 豊田営業所 / 大阪営業所 / 福岡営業所

事業所：栃木テクニカルセンター / 米沢工場

記載の意匠や仕様は予告無しに変更されることがあります。

記載の製品名等は各社の登録商標または商標です。

日本国外での使用をご検討の際は輸出規制対象製品も含まれますので必ず弊社にご相談ください。

<https://www.photron.co.jp/service/hsvcam/>