

**FASTCAM**

# NOVA

S20/S16/S12/S9/S6



「FASTCAM Nova Sシリーズ」は、120×120×217.2 mm、質量 3.3kg という小型軽量密閉筐体でありながら、1024×992 ピクセルで 20,000fps<sup>※1</sup>、最高 1,100,000fps の撮影性能、モノクロ ISO 64,000 / カラー ISO 16,000 という超高感度を実現したハイスピードカメラ（高速度カメラ）です。撮影性能別で5つのラインナップを備えており、お客様に最適なモデルをご選択いただけます。

## 製品特長



**高速撮影性能**  
100万画素で20,000fps  
最高110万fpsの撮影性能

同等サイズの旧モデル<sup>※2</sup>よりフルフレームレートは8倍、最高撮影速度は9倍以上に向上しました。



**モノクロ ISO 64,000**  
**カラー ISO 16,000**

高速 CMOS センサーの改良で超高感度性能を実現。従来では撮影が困難だった暗部の撮影が可能です。



**120×120×217.2 mm (WHD) 3.3 kgの小型軽量密閉筐体**

同等撮影性能の旧モデル<sup>※3</sup>より筐体体積約1/3、質量1/4を実現。ハイエンドモデルを片手で持ち運びが可能。



**FAST Drive (専用SSD) 対応**  
**超高速データ転送**

従来比<sup>※4</sup>約10倍のデータ転送速度(最大0.89 GB/sec)により10分の待ち時間を1分に短縮。容量は1TBと4TBのモデルから選択可能。

※写真はFAST Driveホルダー(オプション)装着時

※1 fps…「frames per second」の略で1秒あたりに撮影される画像を表す単位。「コマ/秒」とも。

※2 FASTCAM Nova S20 と FASTCAM SA3 との比較

※3 FASTCAM Nova Sシリーズと FASTCAM SA-X2 密閉筐体モデルとの比較

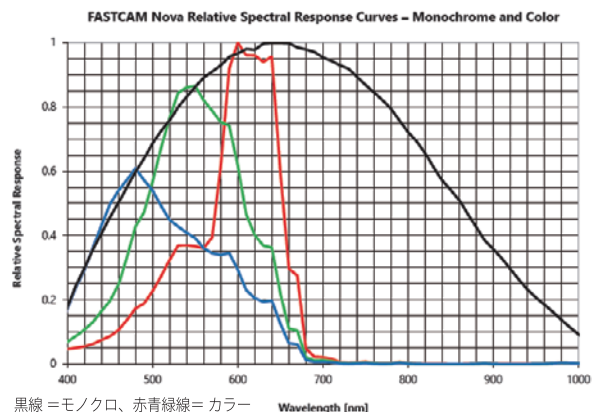
※4 10GbE 接続でのデータ保存速度はご使用の環境に依存します。10GbE を使用する際は事前に動作確認を行うか、弊社までお問い合わせください。

## カメラ性能

モデル	FASTCAM Nova S20		FASTCAM Nova S16	FASTCAM Nova S12	FASTCAM Nova S9	FASTCAM Nova S6
最高撮影速度 (フルフレーム)	18,750 コマ/秒 1024×1024 画素	16,500 コマ/秒 1024×1024 画素	16,000 コマ/秒 1024×1024 画素	12,800 コマ/秒 1024×1024 画素	9,000 コマ/秒 1024×1024 画素	6,400 コマ/秒 1024×1024 画素
最高撮影速度 (分割フレーム)	1,100,000 コマ/秒 128×16 画素		1,100,000 コマ/秒 128×16 画素	1,000,000 コマ/秒 128×16 画素	900,000 コマ/秒 128×16 画素	800,000 コマ/秒 128×16 画素
最低撮影速度	50 コマ/秒					
最短露光時間	0.2 $\mu$ sec					
濃度階調：モノクロ	A/D変換 10bit		A/D変換 12bit			
濃度階調：カラー	A/D変換 30bit		A/D変換 36bit			
メモリ容量	32、64、128GBから選択。(購入後、上位容量へアップグレード可能)					
インターフェース	Gigabit Ethernet(1000BASE-T/10GBASE-T)、FAST Drive					
映像信号出力	HD-SDI ※NVモデルは非対応					
トリガーモード	スタート、センター、エンド、マニュアル、ランダム、ランダムリセット、ランダムマニュアル、REC ON CMD					
標準付属品	ACアダプタ×1、ACケーブル×1、DCケーブル×1、LANケーブル×1、Fマウントアダプター (Gタイプレンズ対応) ×1、ファーストステップガイド×1、出荷検査合格書×1、国外持出し注意書×1					
オプション品	キャリングケース、Cマウントアダプター、RFマウントアダプター、EFマウントアダプター、M42マウントアダプター、FAST Driveホルダー、FAST Drive ケーブル (30cm)、FAST Drive 4TB、FAST Dock、リモートコントローラー、専用スペア電源コネクタ(カスタムケーブル製作用)、フランジバック調整用シム					

## センサー性能

センサータイプ	独自設計 高性能CMOS
最大解像度	1024×1024 画素
センサーサイズ/対角線	20.48×20.48 mm / 29.96 mm
ピクセルサイズ	20×20 $\mu$ m
感度	モノクロ ISO 64,000 カラー ISO 16,000
シャッター	グローバル電子シャッター



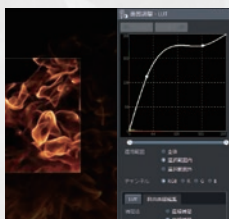
## カメラ制御ソフトウェア PFV4 (Photron FASTCAM Viewer 4)



PFV4は、FASTCAMシリーズをPC上から制御するためのコントロールソフトウェアです。

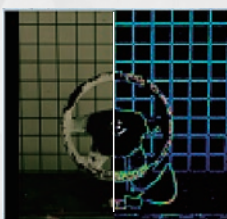
カメラの制御だけではなく、簡易画像処理や簡易画像計測、ファイル変換、ファイルビューアとして、多彩な機能を備えています。画質調整、ピント補助、簡易計測の各機能を下記に紹介いたしますが、これら以外にもレンズ補正、背景除去、斜め補正、レイアウト保存などお客様の撮影・再生に役立つ機能を豊富に備えております。

### 画質調整機能



ライブ画像を表示しながら、ゲイン、ガンマ、コントラスト、輝度、カラーバランス等を調整できます。また、ノイズ除去フィルタ、エッジ強調フィルタを適用することも可能です。

### ピント補助機能



ピントが合っている個所を色で表示できます。确实・迅速にピントを合わせたい場合や、暗い個所でピントが合っているかわかりにくい場合、撮影者の違いによるバラつき防止などに役立ちます。

### 簡易計測機能



表示されている画像をクリックするだけで、距離や角度、面積などの計測ができます。

# 撮影性能表

解像度 (画素)	FASTCAM Nova S20 (10bit)		FASTCAM Nova S20 (12bit)		FASTCAM Nova S16 (12bit)		FASTCAM Nova S12 (12bit)		FASTCAM Nova S9 (12bit)		FASTCAM Nova S6 (12bit)	
	撮影速度 (コマ/秒)	128GB 記録時間 (秒)	撮影速度 (コマ/秒)	128GB 記録時間 (秒)	撮影速度 (コマ/秒)	128GB 記録時間 (秒)	撮影速度 (コマ/秒)	128GB 記録時間 (秒)	撮影速度 (コマ/秒)	128GB 記録時間 (秒)	撮影速度 (コマ/秒)	128GB 記録時間 (秒)
1024×1024	18,750	5.59	16,500	5.59	16,000	5.46	12,800	6.82	9,000	9.70	6,400	13.65
1024×992	20,000	5.88	16,500	5.46	16,500	5.46	12,800	6.82	9,600	9.39	7,200	12.52
1024×768	25,000	5.59	22,000	5.29	20,000	5.82	18,000	6.47	12,000	9.70	9,000	12.94
1024×512	37,500	5.59	33,010	5.29	30,000	5.82	25,000	6.98	18,000	9.70	12,800	13.65
768×768	33,000	5.64	28,125	5.52	26,400	5.88	22,500	6.90	15,000	10.35	10,000	15.53
640×480	56,250	6.36	52,800	5.64	48,000	6.21	40,000	7.45	25,000	11.92	20,000	14.90
512×512	62,500	6.70	56,250	6.21	50,000	6.98	40,000	8.73	30,000	11.64	22,500	15.53
384×384	100,000	7.45	93,750	6.62	82,500	7.53	64,000	9.70	45,000	13.80	36,000	17.25
256×256	165,000	10.16	165,000	8.47	144,000	9.70	115,200	12.13	80,000	17.47	64,000	21.83
128×128	375,000	17.89	375,000	14.90	330,000	16.94	288,000	19.41	200,000	27.95	160,000	34.94
128×64	660,000	20.33	660,000	16.94	600,000	18.63	500,000	22.36	400,000	27.95	320,000	34.94
128×16	1,100,000	48.79	1,100,000	40.66	1,100,000	40.66	1,000,000	44.72	900,000	49.69	800,000	55.90

## 主な機能

デュアルスロープシャッター	20段階 (0~95%、5%刻み) で選択でき、後処理なしで画素の露出オーバーを防止します。
自動露光制御	入力する光量に対して自動でシャッター速度を調整します。 屋外の撮影など光量が変化する環境下でも、明るさを一定に保つことができます。
バリエーション撮影速度/解像度	プリセット以外の撮影速度/解像度の組み合わせを任意で作成し、登録することができます。
解像度ロックモード	解像度を保ったまま、撮影速度/シャッター速度を変更することができます。
シャッターロックモード	シャッター速度を保ったまま、撮影速度/解像度を変更することができます。
メモリ分割	最大128分割できます。分割されたメモリを「パーティション」と呼んでいます。 撮影後、自動的に次の利用可能なパーティションに進行し、自動で撮影を続けることもできます。
録画中保存	「メモリ分割」をして、1つのパーティションに撮影データをダウンロードしながら、別のパーティションに録画することができます。
イベントマーカ	録画中に外部から信号を入力し、その瞬間のフレームを「イベント」として最大10個記憶します。 関心のある時点をマークしておくことで、再生時に簡単にその時点の画像を呼び出せます。
ファン制御	カメラに悪影響が及ばない温度内で一定時間ファンを停止することができます。 微小エリアの撮影や、わずかな振動も許されない撮影で有効です。
可変周波数同期	他のカメラとの正確なフレーム同期、外部周波数や不安定な周波数との同期が可能です。
信号遅延設定	トリガ信号や同期信号など、対応している入出力信号が認識されるまでの遅延時間を、秒、ミリ秒、マイクロ秒、ナノ秒で指定できます。
SYNC OUT倍率設定	出力される垂直同期信号の周波数を指定します。



### 10 ギガビット転送

10 ギガビットイーサネットポートを搭載しデータ転送速度が大幅に上昇。撮影後のデータ保存のための待ち時間が短縮され、決まった時間内でより多くの撮影が可能になりました。



### リモートコントローラーで PC レス撮影をサポート

オプション

カメラとオプション品のリモートコントローラー、FAST Drive を組み合わせて使うことで完全 PC レスでの撮影が可能です。また、リモートコントローラーの画面中央にあるLCD (液晶ディスプレイ) で、LIVE 画面や保存データの確認ができます。



### FAST Drive

オプション

撮影データを超高速転送することのできる着脱式の外部記録メディア (4TB) です。1M pixel 相当 (8GB) のデータを 7 秒で転送可能です。



### 遠隔操作可能な RF マウントレンズ対応

オプション

コントロールソフト [PFV4] で、PC からレンズの絞りとフォーカスを遠隔制御できます。ズーム制御対応のレンズもあり、自由度が広がります。カメラ設置位置への立ち入り制限時や、カメラと制御 PC の位置が離れている場合に役立ちます。

※ファームウェアのバージョンにより対応していない機種もありますので、使用を検討しているユーザー様はお問い合わせください。

## メカニカル・環境仕様

筐体	ファン付き密閉筐体
寸法	120 (W) × 120 (H) × 217.2 (D) mm (突起物、付属品除く)
重量	3.3Kg (突起物、付属品除く)
レンズマウント	標準:Fマウント (Gタイプレンズ対応) オプション:Cマウント <sup>※1</sup> 、RFマウント <sup>※1</sup> 、EFマウント <sup>※2</sup> 、M42マウント <sup>※1</sup>
カメラマウント	4×M6 (base and side)、2×1/4 - 20 UNC (top)
保管温度/湿度	-20℃～60℃ / 85%以下 (本体のみ、結露なきこと)
動作温度/湿度	S6/S9/S12/S16 : -10℃～45℃ <sup>※3</sup> /85%以下 (本体のみ、結露なきこと) S20 : -10℃～40℃ <sup>※3</sup> /85%以下 (本体のみ、結露なきこと)
冷却	内蔵ファンによる冷却 (ファン制御でファン停止に対応)
耐衝撃性能	30G, 11ms, 6axes, 1,000times
AC電源 (付属ACアダプター使用)	100～240V、50～60Hz
DC電源	22～32V、150VA

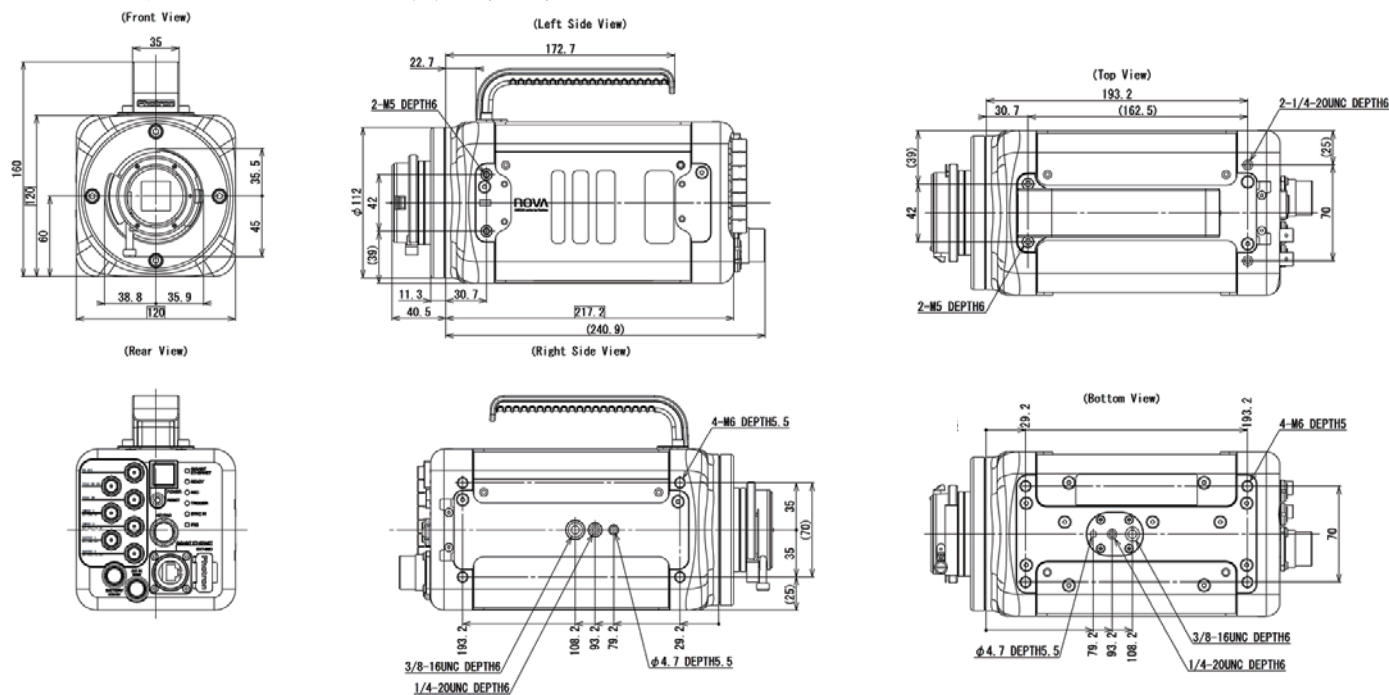
※1 Cマウント、RFマウント、M42マウントはフランジからイメージセンサー側への飛び出し量により、使用できるレンズに制限があります。  
Cマウント：7.5mm以下 / RFマウント：10mm以下 / M42マウント：9.5mm以下

※2 Canon EF-S、EF-M タイプレンズは取り付けできません。詳細はお問い合わせください。

※3 Remote Keypad、FAST Drive 接続時は温度範囲が異なります。詳細はお問い合わせください。

## 外形寸法

Fマウント、FAST Driverホルダー無し (mm)



お問い合わせ窓口：イメージングソリューション事業本部

E-mail : [image@photron.co.jp](mailto:image@photron.co.jp)

# Photron

株式会社 フォトロン

本社：〒101-0051

東京都千代田区神田神保町 1-105 神保町三井ビルディング 21 階 TEL. 03-3518-6271

営業所：名古屋営業所 / 豊田営業所 / 大阪営業所 / 福岡営業所

事業所：栃木テクニカルセンター / 米沢工場

記載の意匠や仕様は予告無しに変更されることがあります。

記載の製品名等は各社の登録商標または商標です。

日本国外での使用をご検討の際は輸出規制対象製品も含まれますので必ず弊社にご相談ください。

<https://www.photron.co.jp/service/hsvcam/>