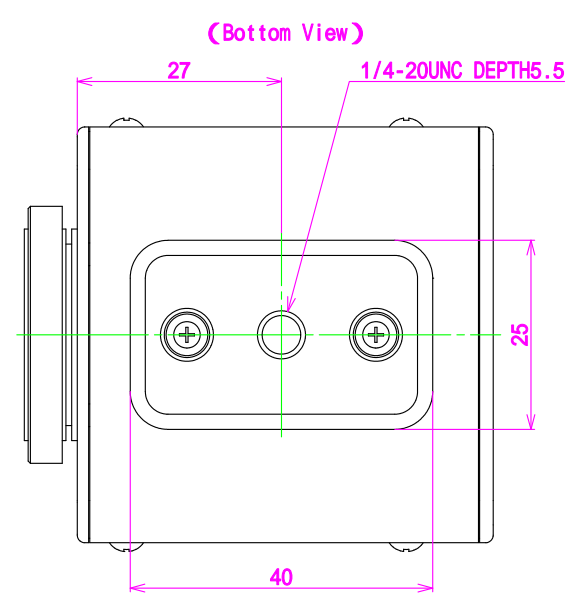
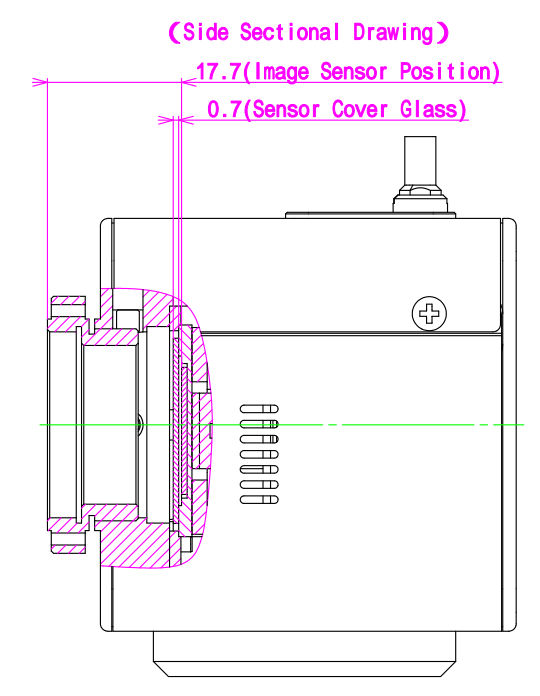
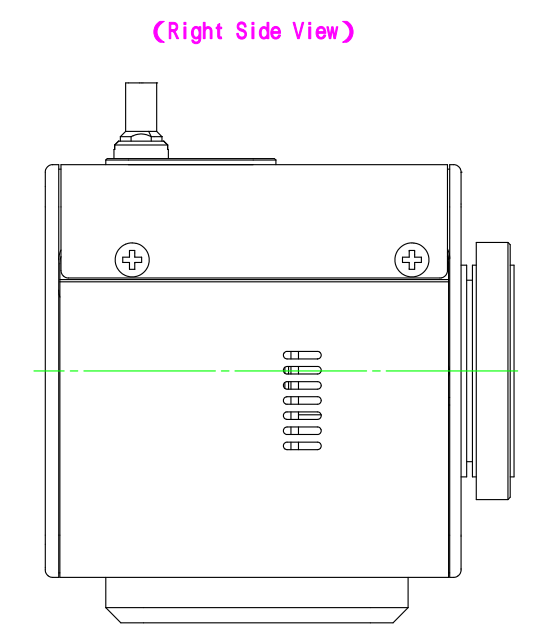
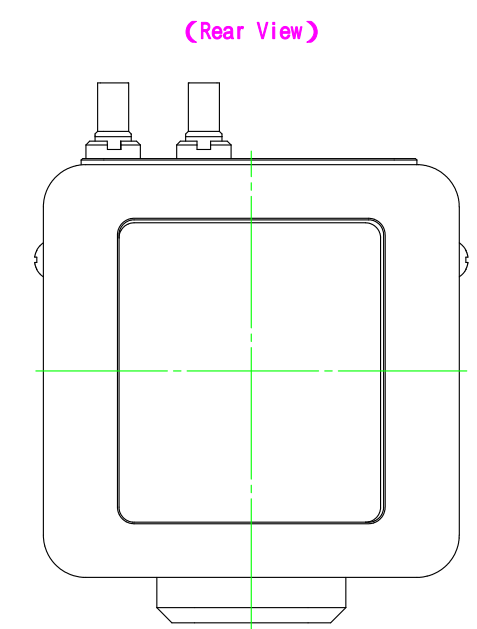
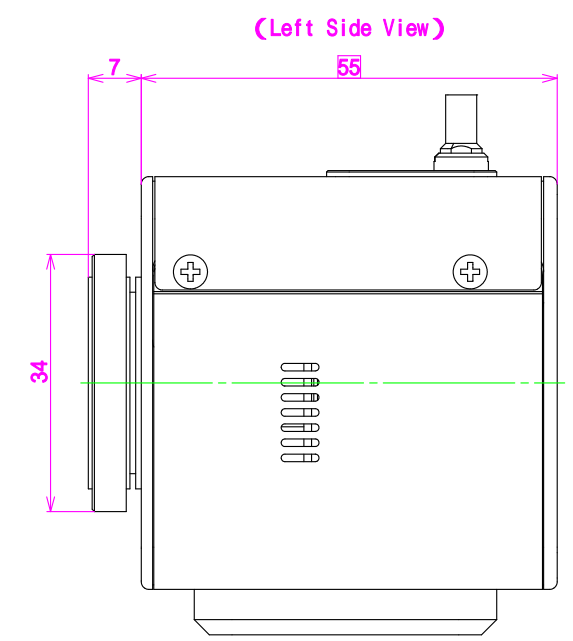
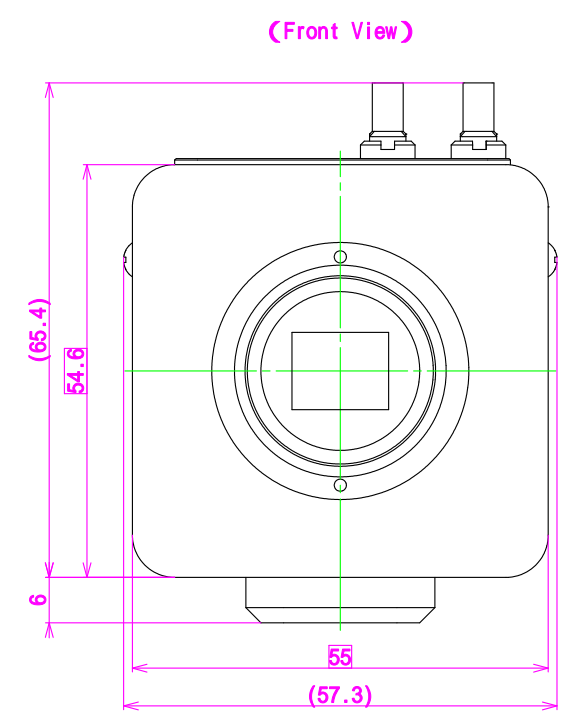
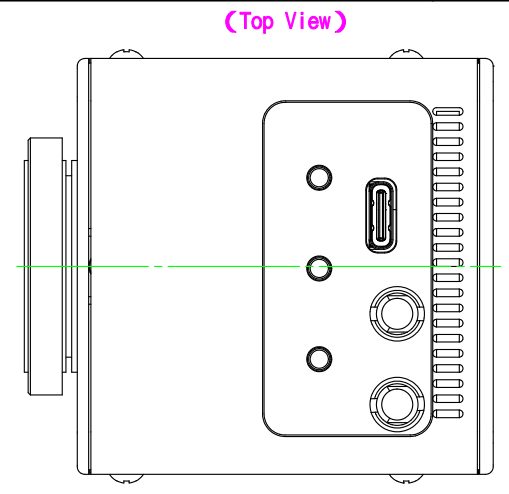


ISSUE	DATE	NOTE	DRAWN	CHKD.	APPD.
▲	**/**/**	*****	*****	*****	*****
▲	**/**/**	*****	*****	*****	*****
▲	**/**/**	*****	*****	*****	*****
▲	**/**/**	*****	*****	*****	*****
▲	**/**/**	*****	*****	*****	*****



注意書き (Caution)

- 1) 指定深さを超えるネジを取り付けた場合、ネジ穴が破損する恐れがあります。  
(If installing a longer screw than the specified depth (in mm), its screw hole or the camera may be damaged.)
- 2) 使用可能なレンズはフランジ面と後端の距離が4mm以内のものに限ります。  
(A lens's length of between flange and back-end has to be less than 4mm.)

TITLE Infincam Spec.			
DWG. NO. 9439A01-00			REV.
MODEL 94390	SCALE 1/1		
APPROVED	CHECKED	DRAWN	DESIGN
21/02/01 NABEYAMA	21/02/01 KAMIGAKI	21/01/29 TOGO	