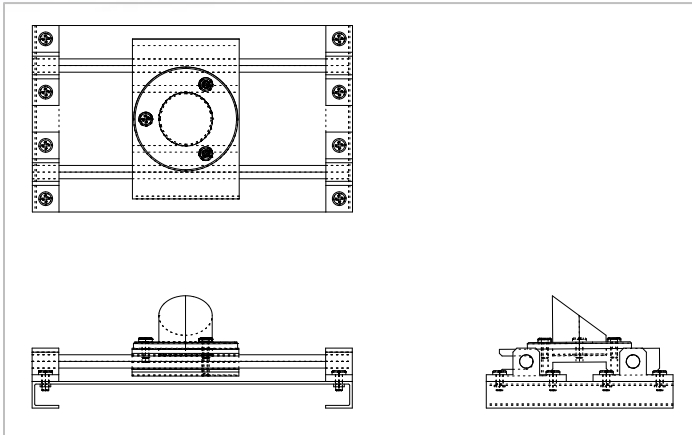


データの転載、複製、改変等は禁止します。



3Dモデルなら視点方向も自由自在  
断面表示（クロスセクション）や簡易寸法、  
3D注釈などもAcrobatReaderの機能で可能です。

この領域を表示するためには、Adobe Readerなどの3D  
PDF対応ビューワーが必要です。